

P/N:15011000



**SILMÄ/KASVOSUIHKU, SEINÄÄN  
KIINNITETTÄVÄ RUOSTUMATON TERÄS**

**KÄYTTÖ-, HUOLTO- JA ASENNUSOHJE**

# SILMÄ/KASVOSUIHKU, SEINÄÄN KIINNITETTÄVÄ RUOSTUMATON TERÄS

KÄYTTÖ-, HUOLTO- JA ASENNUSOHJE

Kiitos, että valitsitte PROSAFETY-hätäsuihkut, jotka on valmistettu laadukkaista materiaaleista turvallisuutenne takaamiseksi.

PROSAFETY-hätäsuihkut on suunniteltu minimoimaan onnettomuuksien vaikutukset, joille työntekijät voivat altistua, ja jotka voivat aiheuttaa vakavia vammoja.

Ensimmäiset 10–15 sekuntia ovat kriittisiä vaarallisille, erityisesti syövyttävillä aineilla altistumisen jälkeen. Hoidon viivästyminen, vaikka vain lyhyen ajan, voi aiheuttaa vakavia vammoja.

PROSAFETY-hätäsuihkut on suunniteltu aktivoitavaksi alle 1 sekunnissa, ja ne pysyvät aktivoituina, kunnes käyttäjä sulkee venttiilin.



# SILMÄ/KASVOSUIHKU, SEINÄÄN KIINNITETTÄVÄ RUOSTUMATON TERÄS

KÄYTTÖ-, HUOLTO- JA ASENNUSOHJE



## **VAROITUS!**

Älä käytä PROSAFETY-silmä/kasvosuihkuja lukematta kokonaan tätä käyttöohjetta.

Järjestelmän asennus ja huolto tulee tehdä vain koulutetun henkilöstön (valtuutetun putkimiehen ja sähköasentajan) toimesta.

Tarkista kaikki kiinnikkeet ja venttiilit, jotka ovat saattaneet löystyä kuljetuksen aikana.

Silmä/kasvosuihkuun tulevan veden on oltava juomakelpoista.

PROSAFETY-silmä/kasvosuihku tulee sijoittaa mahdollisimman lähelle vaarallista aluetta.

PROSAFETY-silmä/kasvosuihku tulee sijoittaa alueelle, jossa lisävaaraa ei tapahdu.

Suosittelun veden lämpötila on 16-37°C.

Kaikkien vaarallisille aineille altistuvien työntekijöiden on käytettävä järjestelmää asianmukaisella ja oikealla tavalla. Soveltuva sijainti hätäsuihkulle tulee määrittää ja tarvittava käyttöopastus tulee antaa henkilöstölle.

Hätäsuihkun tulee olla käyttövalmiina hätätilanteita varten.

Pura osat pakkauksesta ja tarkista, että kaikki osat paikallaan. Jos osia puuttuu, älä asenna suihkuja ennen kuin saat puuttuvat osat.

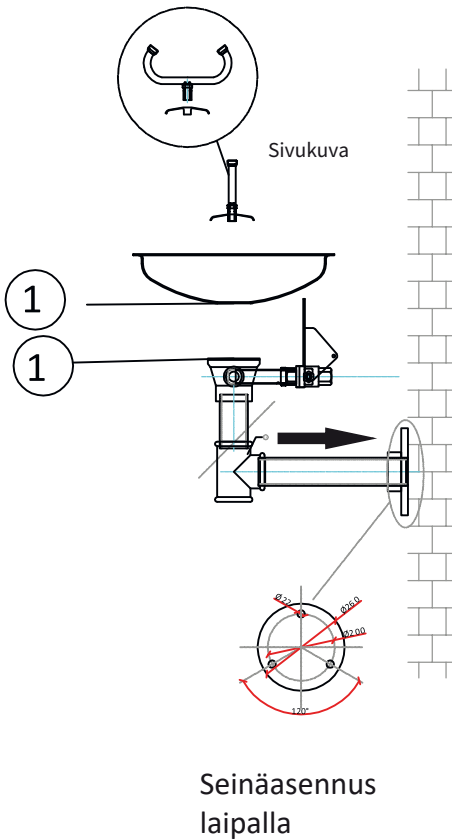
Huuhtelee vesijohtolinjat ennen asennuksen aloittamista ja myös asennuksen päätyttyä.

Tarkista hätäsuihku vuotojen varalta. Vedensyöttö tulee olla aina toiminnassa vaarallisella alueella työskennellessä.

# SILMÄ/KASVOSUIHKU, SEINÄÄN KIINNITETTÄVÄ RUOSTUMATON TERÄS

KÄYTTÖ-, HUOLTO- JA ASENNUSOHJE

## ASENNUS



- 1) Kiinnitä tuote seinään kolmella M10-pultilla laipan rei'istä.
- 2) Silmäsuihkun suutinasennelma kiinnitetään silmäsuihkualtaan keskelle. Suuttimien on oltava toimintakunnossa. Tarkista, että käyttäjä pääsee esteettä käyttämään suihkua.
- 3) Ruuvaa allas putkeen nuolen suuntaan (1-1).
- 4) Silmäsuihku voidaan liittää suoraan vesijohtoverkkoon 1/2" yhteellä.
- 5) Jätevedenpoisto (1 1/4") tulee liittää viemäriin.
- 6) Silmäsuihkun venttiili tulee tarkistaa viikoittain, jotta järjestelmä on aina käyttövalmiina.
- 7) Kaikissa ulkokierteisissä liitoksissa tulee käyttää teflonteippiä tiivistämiseen.

## KÄYTTÖ

- Vaarallisilla alueilla työskenteleville työntekijöille tulee antaa opastus silmä/kasvosuihkun käytöstä ja sijainnista. Ohjeiden tulee olla helposti työntekijöiden saatavilla.
- Silmä/kasvosuihku aktivoidaan työntökahvalla.
- Hätäsuihku voidaan aktivoida vetotangolla tai työntökahvalla.

# SILMÄ/KASVOSUIHKU, SEINÄÄN KIINNITETTÄVÄ RUOSTUMATON TERÄS

KÄYTTÖ-, HUOLTO- JA ASENNUSOHJE

## HUOLTO

- Venttiilejä tulee käyttää ja tarkistaa säännöllisesti joka viikko kalkin muodostuksen ja tukosten estämiseksi ja havaitsemiseksi.
- Silmä/kasvosuihkuyksikkö tulee pitää puhtana.
- Huuhtelee vesijohtoverkosto ennen PROSAFETY-silmä/kasvosuihkuyksikön asentamista.
- Hätäsuihkujen ulkopintojen säännöllinen puhdistaminen on suositeltavaa. Pintaa vahingoittavia kemiallisia hankausaineita ja liuottimia ei saa käyttää.
- Poista ja puhdista säännöllisesti suihkupää estääksesi suihkupäähän kertyvän lian ja bakteerien muodostumisen.
- Suihkut tulee desinfioida säännöllisesti bakteerikasvun estämiseksi.
- Silmäsuihkun suuttimet tulee puhdistaa säännöllisesti. Puhdistuksen tiheys vaihtelee ympäristöolosuhteiden mukaan.

### EU-VAATIMUKSEN MUKAISUUSVAKUUTUS (Alkuperäinen EU-vaatimuksen mukaisuusvakuutus)

#### Me

Projecta Oy  
Lukkosepänkatu 14  
20320 Turku  
Puh. +358 (0)20 771 30  
info@projecta.fi

**vakuutamme yksinomaan omalla vastuulla, että seuraava tuote**

Laite: Silmäsuihku  
Tuotemerkki: ProSafety  
Malli/tyyppi: PROS15011000 (15011000)

#### täyttää

turvallisuusdirektiivin EN15154-2  
vaatimukset.

Turku 22.5.2024  
Projecta Oy



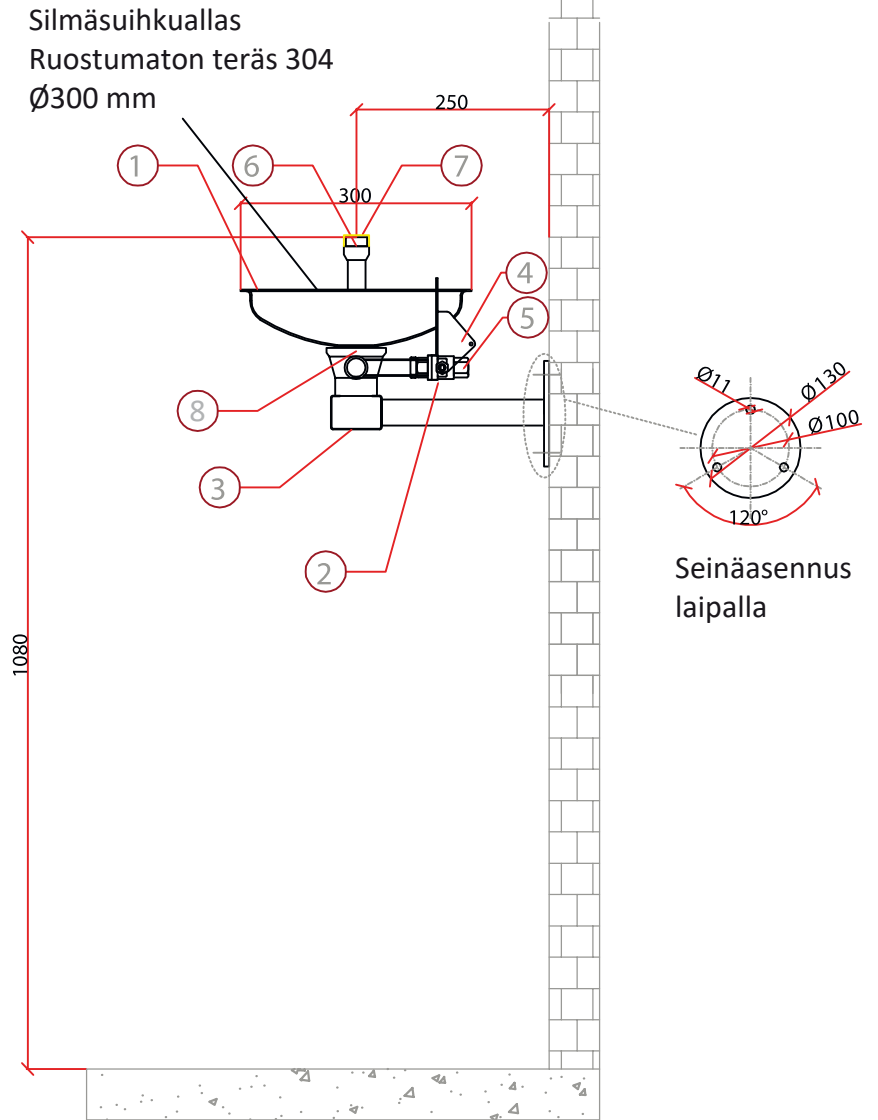
Kalle Fontell, tuotepäällikkö (valtuutettu kokoamaan teknisen tiedoston)

# SILMÄ/KASVOSUIHKU, SEINÄÄN KIINNITETTÄVÄ RUOSTUMATON TERÄS

## KÄYTTÖ-, HUOLTO- JA ASENNUSOHJE

Standardit: EN 15154-2  
ANSI/ISEA Z358.1-2014  
Veden virtaus, silmäsuihku: 11,4 l/min  
Kokonaispaino: 5 kg  
Pakkauksen mitat: 32 x 32 x 23 cm

Staattinen paine: 7 bar  
Käytön minimipaine: 1,4 bar  
Käytön maksimipaine: 2,8 bar



1	Silmäsuihkuallas (Ø300 mm)	Ruostumaton teräs 304
2	½" palloventtiili	Ruostumaton teräs 304
3	Viemäriiliitäntä 1 1/4" (Naaraskierre)	Ruostumaton teräs 304
4	Työntökahva suihkun aktivoimiseksi	Ruostumaton teräs 304
5	Vedensyöttöliitäntä ½" (Naaraskierre)	Ruostumaton teräs 304
6	Suuttimet	Messinki
7	Pölysuojat suuttimille	Muovi



EN 15154-2



**PROSAFETY**

ProSafety  
c/o Projecta Oy  
Lukkosepänkatu  
14 20320 Turku

+ 358 20 771 30  
info@prosafety.fi  
www.prosafety.fi