

P/N:15024000



**VARTALOSUIHKU, RUOSTUMATON
TERÄS, TYPPI ES, SEINÄMALLI
PALLOVENTTIILILLÄ**

KÄYTTÖ-, HUOLTO- JA ASENNUSOHJE

VARTALOSUIHKU, RUOSTUMATON TERÄS, TYYPPI ES, SEINÄMALLI PALLOVENTTIILILLÄ

KÄYTTÖ-, HUOLTO- JA ASENNUSOHJE

Kiitos, että valitsitte PROSAFETY-hätäsuihkut, jotka on valmistettu laadukkaista materiaaleista turvallisuutenne takaamiseksi. PROSAFETY-hätäsuihkut on suunniteltu minimoimaan onnettomuuksien vaikutukset, joille työntekijät voivat altistua, ja jotka voivat aiheuttaa vakavia vammoja.

Ensimmäiset 10–15 sekuntia ovat kriittisiä vaarallisille, erityisesti syövyttävälle aineille altistumisen jälkeen. Hoidon viivästyminen, vaikka vain lyhyen ajan, voi aiheuttaa vakavia vammoja.

PROSAFETY-hätäsuihkut on suunniteltu aktivoitavaksi alle 1 sekunnissa, ja ne pysyvät aktivoituina, kunnes käyttäjä sulkee venttiilin.



VARTALOSUIHKU, RUOSTUMATON TERÄS, TYYPPI ES, SEINÄMALLI PALLOVENTTIILILLÄ

KÄYTTÖ-, HUOLTO- JA ASENNUSOHJE



VAROITUS!

Älä käytä PROSAFETY-hätäsuihkua lukematta kokonaan tätä käyttöohjetta.

Järjestelmän asennus ja huolto tulee tehdä vain koulutetun henkilöstön (valtuutetun putkimiehen ja sähköasentajan) toimesta.

Tarkista kaikki kiinnikkeet ja venttiilit, jotka ovat saattaneet löystyä kuljetuksen aikana.

Hätäsuihkuun tulevan veden on oltava juomakelpoista.

PROSAFETY-hätäsuihku tulee sijoittaa mahdollisimman lähelle vaarallista aluetta.

PROSAFETY-hätäsuihku tulee sijoittaa alueelle, jossa lisävaaraa ei tapahdu. Suositeltu veden lämpötila on 16-37°C.

Kaikkien vaarallisille aineille altistuvien työntekijöiden on käytettävä järjestelmää asianmukaisella ja oikealla tavalla. Soveltuva sijainti hätäsuihkulle tulee määrittää ja tarvittava käyttöopastus tulee antaa henkilöstölle.

Hätäsuihkun tulee olla käyttövalmiina hätätilanteita varten.

Pura osat pakkauksesta ja tarkista, että kaikki osat paikallaan. Jos osia puuttuu, älä asenna suihkua ennen kuin saat puuttuvat osat.

Huuhtelee vesijohtolinja ennen asennuksen aloittamista ja myös asennuksen päätyttyä.

Tarkista hätäsuihku vuotojen varalta. Vedensyöttö tulee olla aina toiminnassa vaarallisella alueella työskennellessä.

VARTALOSUIHKU, RUOSTUMATON TERÄS, TYYPPI ES, SEINÄMALLI PALLOVENTTIILILLÄ

KÄYTTÖ-, HUOLTO- JA ASENNUSOHJE

ASENNUS

- Asenna vetotanko hätäsuihkun venttiin kahvaan.
- Yhdistä vartalosuihkun 1" naarasyhde vesijohtoverkkoon. Kun liitos on tehty, rungon suihkupään tulisi olla kohtisuorassa lattiaan nähden.

KÄYTTÖ

- Vaarallisilla alueilla työskenteleville työntekijöille tulee antaa opastu hätäsuihkun käytöstä ja sijainnista. Ohjeiden tulee olla helposti työntekijöiden saatavilla.
- Hätäsuihku voidaan aktivoida vetotangolla.

HUOLTO

- Venttiilejä tulee käyttää ja tarkistaa säännöllisesti joka viikko kalkin muodostuksen ja tukosten estämiseksi ja havaitsemiseksi.
- Hätäsuihkuyksikkö tulee pitää puhtaana.
- Huuhtelee vesijohtoverkosto ennen PROSAFETY-hätäsuihkuyksikön asentamista.
- Hätäsuihkujen ulkopintojen säännöllinen puhdistaminen on suositeltavaa. Pintaa vahingoittavia kemiallisia hankausaineita ja liuottimia ei saa käyttää.
- Poista ja puhdistaa säännöllisesti suihkupää estääksesi suihkupäähän kertyvän lian ja bakteerien muodostumisen.
- Suihkut tulee desinfioida säännöllisesti bakteerikasvun estämiseksi.
- Hätäsuihkun suuttimet tulee puhdistaa säännöllisesti. Puhdistuksen tiheys vaihtelee ympäristöolosuhteiden mukaan.

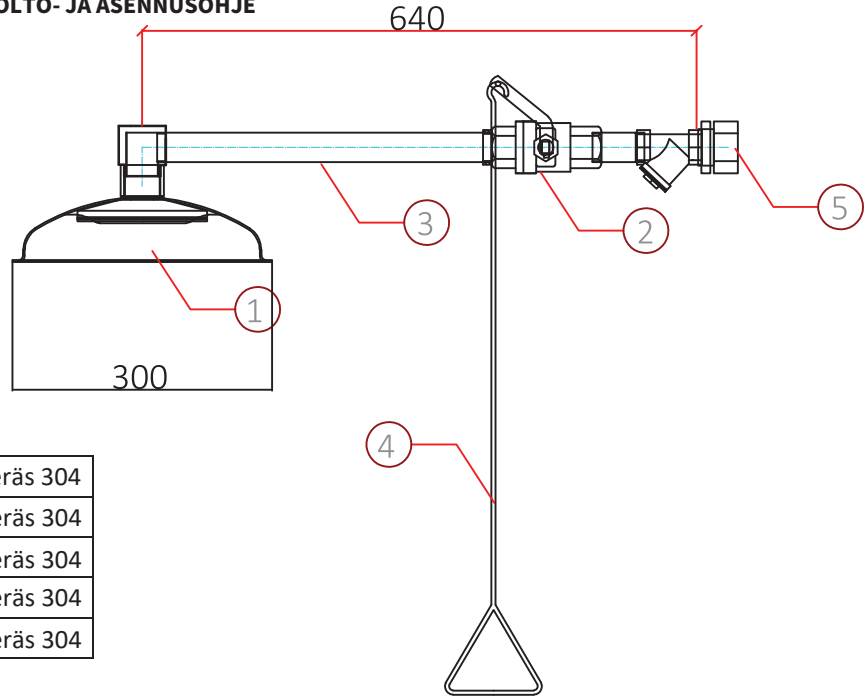
VARTALOSUIHKU, RUOSTUMATON TERÄS, TYYPPI ES, SEINÄMALLI PALLOVENTTIILILLÄ

KÄYTTÖ-, HUOLTO- JA ASENNUSOHJE

Standardit: EN 15154-1
ANSI/ISEA Z358.1-2014
Veden virtaus: 75 l/min
Kokonaispaino: 5.5 kg
Pakkauksen mitat: 35 x 83 x 21 cm

Staattinen paine: 7 bar
Minimi käyttöpaino: 1.4 bar
Maksimi käyttöpaino: 2.8 bar

1	Suikupää (Ø300mm)	Ruostumaton teräs 304
2	1" palloventtiili	Ruostumaton teräs 304
3	Putkisto	Ruostumaton teräs 304
4	Vetokahva	Ruostumaton teräs 304
5	1" vesiliitos	Ruostumaton teräs 304



EU-VAATIMUKSEN MUKAISUUSVAKUUTUS (Alkuperäinen EU-vaatimuksen mukaisuusvakuutus)

Me

Projecta Oy
Lukkosepänkatu 14
20320 Turku
Puh. +358 (0)20 771 30
info@projecta.fi

vakuutamme yksinomaan omalla vastuulla, että seuraava tuote

Laite: Vartaloduihku
Tuotemerkki: ProSafety
Malli/tyyppi: PROS15024000 (15024000)

täyttää

turvallisuusdirektiivin EN15154-1 vaatimukset.

Turku 22.5.2024
Projecta Oy

Kalle Fontell, tuotepäällikkö (valtuutettu kokoamaan teknisen tiedoston)

