









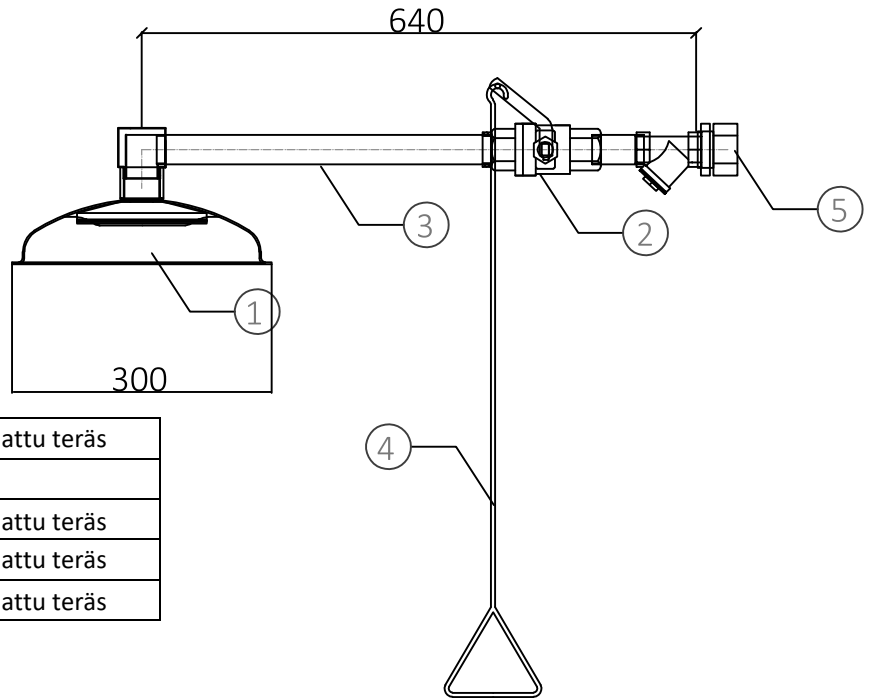
# HÄTÄSUIHKU, GALVANOITU, TYPPI ES, SEINÄMALLI PALLOVENTTIILILLÄ

KÄYTTÖ-, HUOLTO- JA ASENNUSOHJE

Standardit: EN 15154-1  
ANSI/ISEA Z358.1-2014  
Veden virtaus: 75 l/min  
Kokonaispaino: 5.5 kg  
Pakkauksen mitat: 35 x 83 x 21 cm

Staatinnainen paine: 7 bar  
Minimi käyttöpaino: 1.4 bar  
Maksimi käyttöpaino: 2.8 bar

1	Suikupää (Ø300mm)	Galv. maalattu teräs
2	1" palloventtiili	Messinki
3	Putkisto	Galv. maalattu teräs
4	Vetokahva	Galv. maalattu teräs
5	1" vesiliitos	Galv. maalattu teräs



## EU-VAATIMUKSEN MUKAISUUSVAKUUTUS (Alkuperäinen EU-vaatimuksen mukaisuusvakuutus)

### Me

Projecta Oy  
Lukkosepänkatu 14  
20320 Turku  
Puh. +358 (0)20 771 30  
info@projecta.fi

**vakuutamme yksinomaan omalla vastuulla, että seuraava tuote**

Laite: Silmäsuihku  
Tuotemerkki: ProSafety  
Malli/tyyppi: PROS15024500 (15024500)

### täyttää

turvallisuusdirektiivin EN15154-1  
vaatimukset.

Turku 22.5.2024  
Projecta Oy

Kalle Fontell, tuotepäällikkö (valtuutettu kokoamaan teknisen tiedoston)

