

P/N: 150



KÄYTTÖ-, HUOLTO- JA ASENNUSOHJE

**PROSAFETY ESW-OWT HÄTÄSUIHKU
YLÄPUOLISELLA VESISÄILIÖLLÄ
630-1260-1500 L**

PROSAFETY ESW-OWT HÄTÄSUIHKU YLÄPUOLISELLA VESISÄILIÖLLÄ 630–1260–1500 L

KÄYTTÖ-, HUOLTO- JA ASENNUSOHJE

Kiitos, että valitsitte ProSafety-hätäsuihkut, jotka on valmistettu laadukkaista materiaaleista turvallisuutenne takaamiseksi. ProSafety-hätäsuihkut on suunniteltu minimoimaan onnettomuuksien vaikutukset, joille työntekijät voivat altistua, ja jotka voivat aiheuttaa vakavia vammoja.

Ensimmäiset 10–15 sekuntia ovat kriittisiä vaarallisille, erityisesti syövyttävillä aineilla altistumisen jälkeen. Hoidon viivästyminen, vaikka vain lyhyen ajan, voi aiheuttaa vakavia vammoja.

ProSafety-hätäsuihkut on suunniteltu aktivoitavaksi alle 1 sekunnissa, ja ne pysyvät aktivoituina, kunnes käyttäjä sulkee venttiilin.



PROSAFETY ESW-OWT HÄTÄSUIHKU YLÄPUOLISELLA VESISÄILIÖLLÄ 630–1260–1500 L

KÄYTTÖ-, HUOLTO- JA ASENNUSOHJE



VAROITUS!

- Älä käytä ProSafety-hätäsuihkuyksikköä lukematta tätä käyttöohjetta kokonaan.
- Järjestelmän asennuksen ja huollon tulee suorittaa vain koulutettu henkilökunta (valtuutettu putkiasentaja ja sähköasentaja).
- Tarkista kaikki kiinnikkeet, jotka ovat saattaneet löystyä kuljetuksen aikana.
- Hätäsuihkuyksikköön tulevan veden on oltava juomakelpoista.
- ProSafety -hätäsuihkun tulee sijaita mahdollisimman lähellä vaarallista aluetta. Hätäsuihkun lähellä ei saa olla esteitä. Hätäsuihkun on oltava helposti saavutettavissa. Hätäsuihkualueella tulee olla selkeästi näkyvät varoitusmerkit.
- ProSafety -hätäsuihkun tulee sijaita alueella, jossa lisäsaastumisen vaaraa ei ole.
- Suositeltu veden käyttölämpötila on 16–38 °C.
- Kaikkien vaarallisille aineille altistuvien työntekijöiden tulee käyttää järjestelmää asianmukaisella ja oikealla tavalla. Henkilöstölle on annettava tarvittava koulutus.
- Yksikön on oltava valmiina hätätilanteita varten.
- Hätäsuihkun tai silmäsuihkun yhteyteen tai läheisyyteen on asennettava yhteensopiva turvakyltti. Kyltin on oltava sijoitettu siten, että se on selkeästi näkyvässä paikassa kaikille vaarallisella alueella oleville.
- Alueen, jossa hätäsuihkujärjestelmää käytetään, on oltava riittävästi valaistu.
- Kiristä sähkökomponentteihin liitetyt kaapeliläpiviennit asianmukaisesti. Kaapeliläpivientejä ei saa jättää löysälle, jotta vältetään kipinät ja valokaaret.
- Mikäli uppolämmitintä käytetään ilman vettä, vastusten vaurioituminen voi aiheuttaa vaaran sähkölaitteille. Tästä syystä laitetta ei saa koskaan käyttää ilman vettä.
- Asennuspaikassa on oltava ukkossuojaus.

PROSAFETY ESW-OWT HÄTÄSUIHKU YLÄPUOLISELLA VESISÄILIÖLLÄ 630–1260–1500 L

KÄYTTÖ-, HUOLTO- JA ASENNUSOHJE

HUOLTO JA PUHDISTUS

- Venttiilejä tulee käyttää ja tarkastaa säännöllisesti viikoittain kalkkeutumisen ja tukkeutumien varalta.
- Hätäsuihku ja silmä- ja kasvonsuihku tulee pitää puhtaana.
- Säiliössä oleva vesi suositellaan vaihdettavaksi kerran kuukaudessa. Mikäli käytetään antibakteerista liuosta, säiliön vesi tulee vaihtaa 3–6 kuukauden välein.
- Huuhtelee vesijohdot ennen hätäsuihkun asentamista.
- Asennuspaikassa on oltava ukkossuojaus.
- Hätäsuihkuyksikön ulkopintojen säännöllistä puhdistusta suositellaan. Pintaa vaurioittavia kemiallisia hankausaineita tai liuottimia ei saa käyttää.
- Suihkupää tulee irrottaa ja puhdistaa säännöllisesti, jotta estetään suihkupäähän kertyvän lian ja bakteerien muodostuminen.
- Säiliö ja suihkut tulee desinfioida säännöllisesti bakteerikasvun estämiseksi.
- Vedensyöttö suljetaan, suihkupää ja suodatin irrotetaan ja asetetaan astiaan, jossa on 50 ppm liuotettua vapaata klooria, yhden tunnin ajaksi.
- Säiliön kansi irrotetaan ja säiliö puhdistetaan. Tämän jälkeen säiliö täytetään puhtaalla vedellä ja siihen lisätään 50 ppm liuotettua klooria.
- Säiliön sisääntulossa oleva suodatin tulee tarkastaa säännöllisesti ja puhdistaa, mikäli siinä havaitaan likaa tai bakteereja.
- Silmäsuihkun suuttimet tulee puhdistaa säännöllisesti. Puhdistustiheys riippuu ympäristöolosuhteista.
- Kattavat silmämääräiset tarkastukset tulee suorittaa sähkökomponenttien, kaapeleiden ja kytkentärasioiden vaurioiden havaitsemiseksi. Mikäli vaurioita havaitaan missä tahansa osassa, niistä tulee ilmoittaa viipymättä valtuutetuille henkilöille ja vauriot tulee korjata. Sähköiset testit tulee suorittaa sen varmistamiseksi, että järjestelmä toimii tarkoitetulla tavalla. Mahdolliset lisäsähkötestit voidaan suorittaa pätevän sähköasentajan harkinnan mukaan.
- Säiliössä on huoltoluukku. Huoltoluukun ansiosta huolto- ja puhdistustoimenpiteet voidaan suorittaa ilman, että säiliötä tarvitsee irrottaa paikaltaan.

PROSAFETY ESW-OWT HÄTÄSUIHKU YLÄPUOLISELLA VESISÄILIÖLLÄ 630–1260–1500 L

KÄYTTÖ-, HUOLTO- JA ASENNUSOHJE

KÄYTTÖOHJEET

- Vaarallisille aineille (kuten syövyttävälle hapoilta, hiukkasille tai radioaktiivisille aineille) altistuneiden henkilöiden tulee huuhdella keho sekä silmät ja kasvot avoimella venttiilit, jolloin suihkusta tulee avointa, paineetonta matalapaineista vettä.
- Hätäsuihku aktivoidaan vetotangosta ja jalkapolkimella, silmä- ja kasvonsuihku käsikäytöllä ja jalkapolkimella.
- Mikäli ympäristössä on useita vaaratekijöitä, suositellaan useamman kuin yhden yksikön asentamista.
- Hätäsuihkuyksikön sähkölaitteiden aktivoimiseksi kytke päälle pääkytkin, hälytyskytkin, kopin lämmittimen kytkin, uppolämmittimen kytkin sekä valaistuksen kytkin.
- Säiliössä olevan veden lämpötilan tulee standardien mukaisesti olla 16–38 °C. Tämän lämpötila-alueen varmistamiseksi säiliöön on asennettu uppolämmitin. Uppolämmittimen aktivoimiseksi kytke uppolämmittimen kytkin kytkentärasiasista. Mikäli lämmitin on pois käytöstä, punainen merkkivalo syttyy.
- Sekä visuaalinen että äänimerkki aktivoituvat, kun vartalohätäsuihku tai silmä- ja kasvonsuihku käytetään.
- Sisävalaistuksen aktivoimiseksi kytke valaistuksen kytkin kytkentärasiasista.
- Kopin lämmittimen aktivoimiseksi kytke kopin lämmittimen kytkin kytkentärasiasista. Kun lämmitin on päällä, vihreä merkkivalo syttyy.
- Säiliön takaosassa on ylivuotoputki liiallisen vedenpinnan varalta. Mikäli säiliössä on liikaa vettä, ylimääräinen vesi poistuu ylivuotoputken kautta. Ylivuotoputken päähän on liitetty PPRC-putki, jonka avulla poistovesi voidaan johtaa sopivaan poistokohtaan.

YKSIKÖN SIJOITUS

- Hätäsuihkuyksiköt tulee asentaa paikkaan, jossa niihin on esteetön ja helppo pääsy siten, että käyttäjän saavuttamisaika ei ylitä 10 sekuntia.
- Hätätilanteessa yksikölle johtavalla reitillä ei saa olla esteitä, jotka vaikeuttavat tai estävät pääsyn laitteelle.
- Ympäristön, johon hätäsuihkuyksikkö asennetaan, tulee olla hyvin valaistu ja yksikön sijainti on merkittävä selkeästi näkyvällä merkinnällä.

PROSAFETY ESW-OWT HÄTÄSUIHKU YLÄPUOLISELLA VESISÄILIÖLLÄ 630–1260–1500 L

KÄYTTÖ-, HUOLTO- JA ASENNUSOHJE

ESITTELY

Yläpuolisella säiliöllä varustettu hätäsuihku sekä silmä- ja kasvonsuihku ovat erityisiä turvatuotteita, jotka on suunniteltu puhdistamaan kemikaaleja tai muita haitallisia aineita, jotka ovat joutuneet kosketuksiin ihmisen silmien, kasvojen tai kehon kanssa, ja jotka täyttävät niille asetetut erityisvaatimukset.

Tuote on valmistettu ANSI Z358.1-, EN 15154-, EN 60079-14-, EN 60079-0-, EN 60079-46- ja EN 80079-36 -standardien vaatimusten mukaisesti, jotta voidaan varmistaa turvallinen työympäristö työturvallisuuden ja työterveyden näkökulmasta.



EN 15154-1



EN 15154-2

PROSAFETY ESW-OWT HÄTÄSUIHKU YLÄPUOLISELLA VESISÄILIÖLLÄ 630–1260–1500 l.

KÄYTTÖ-, HUOLTO- JA ASENNUSOHJE

YLEISET OMINAISUUDET

1. Veden sisääntulo on 1” ja se sijaitsee vesisäiliön takana. Veden ulostulo on 1 1/2”.
2. Häätäsuihkun aktivointi: vetotanko ja jalkakäyttö (ruostumaton teräs 304/316 – maalattu galvanoitu teräs).
3. Silmä- ja kasvonsuihkun aktivointi: jalkapoljin ja käsikäyttö (ruostumaton teräs 304/316 – maalattu galvanoitu teräs).
4. Vesisäiliön tilavuus: 630 – 1260 – 1500 l.
5. Säiliön materiaali: ruostumaton teräs 304/316 – galvanoitu teräs.
6. Säiliön pinnoite: ruostumaton teräs 304/316 – GRP – maalattu galvanoitu teräs – polykarbonaatti.
7. Sivupaneelien materiaali: ruostumaton teräs 304/316 – GRP – maalattu galvanoitu teräs – polykarbonaatti.
8. Rungon materiaali: ruostumaton teräs 304/316 – maalattu DKP-teräs.
9. Häätäsuihkun sekä silmä- ja kasvonsuihkun materiaali: ruostumaton teräs 304/316 – maalattu galvanoitu teräs.
10. Ritalä: GRP.

LISÄVARUSTEET

1. Uppolämmitin (ei Ex-suojattu / Ex-suojattu)
2. Tilalämmitin (ei Ex-suojattu / Ex-suojattu)
3. Ääni- ja valohälytin (ei Ex-suojattu / Ex-suojattu)
4. Valaistus (ei Ex-suojattu / Ex-suojattu)
5. Veden virtauskytkin (ei Ex-suojattu / Ex-suojattu)
6. Veden pinnankorkeuskytkin (ei Ex-suojattu / Ex-suojattu)
7. Jäähdytin (ei Ex-suojattu / Ex-suojattu)
8. KytKentärasia (ei Ex-suojattu / Ex-suojattu)
9. Veden pinnankorkeuden ilmaisin
10. Veden lämpötilamittari
11. Jäätymissuojaventtiili
12. Palovammasuojaventtiili
13. Termostaattinen sekoitusventtiili

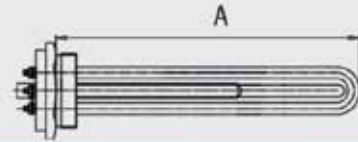
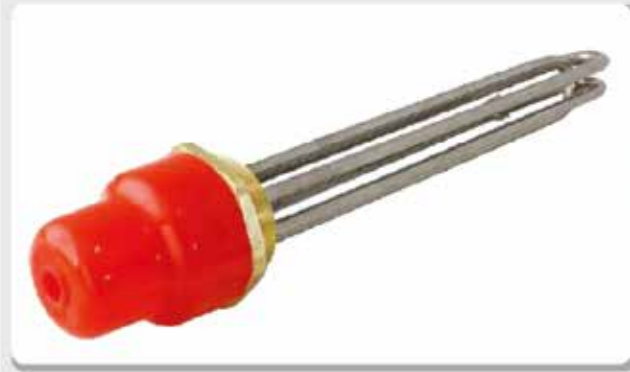


PROSAFETY ESW-OWT HÄTÄSUIHKU YLÄPUOLISELLA VESISÄILIÖLLÄ 630–1260–1500 L

KÄYTTÖ-, HUOLTO- JA ASENNUSOHJE

1 – UPPOLÄMMITIN

Kolmivaiheinen boilerin lämmitysvastus 2” laipalla ja termostaattiputkella

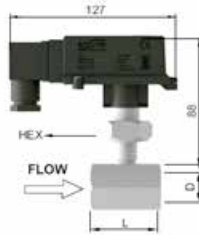


Koodinumero	Halkaisija	Teho (W)	Jännite (V)	Tyyppi	A
161 211 0165	8.1	3X1000	220	CRNI	250
161 211 0153	8.1	3X1500	220	CRNI	250
161 211 0076	8.1	3X1500	220	CRNI	300
161 211 0028	8.1	3X2000	220	CRNI	330
161 211 0051	8.1	3X2500	220	CRNI	350
161 211 0078	8.1	3X3333	220	CRNI	420
161 211 0198	8.1	3X5000	220	CRNI	500

Järjestelmässä käytettävän uppolämmittimen teho on 4,5 kW. Uppolämmittimen tarkoituksena on pitää säiliössä olevan veden lämpötila välillä 16–38 °C. Uppolämmittimeen liittyvä digitaalinen termostaatti on kytketty kytkentärasiaan. Termostaatin asetusarvo on säädetty 25 °C:een. Mikäli säiliössä olevan veden lämpötila nousee yli 25 °C:n, uppolämmitin kytkeytyy pois päältä. Kun lämpötila laskee alle 25 °C:n, uppolämmitin aktivoituu uudelleen.

2 – VEDEN VIRTAUSKYTKIN

EFS 08s , EFS 10s
EFS 15s , EFS 20s
EFS 25s , EFS 32s
EFS 40s , EFS 50s



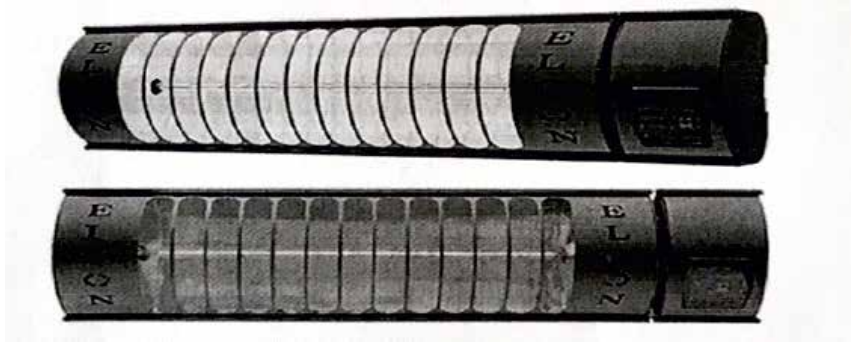
Malli	Putkikoko koko D	Liitännän virtaus	Maksiminopeus (l/min) vesi	Nouseva virtauskanta (mm) l/min) vesi	Laskeva virtaus l/min) vesi	Kuusio (mm)	L (mm)	Siihipyörä d ø b-c (mm)
EFS 08s	DN 8	1/4 " BSP	40	2 / 3	1,8 / 2,8	32	50	Ø 10
EFS 10s	DN 10	3/8 " BSP	50	2,7	2,4	32	50	Ø 10
EFS 15s	DN 15	1/2 " BSP	60	3,1	2,5	32	50	Ø 10
EFS 20s	DN 20	3/4 " BSP	80	5,7	4,7	32	50	Ø 10
EFS 25s	DN 25	1 " BSP	150	12 / 15	11,6 / 14,8	32	50	12 x 20
EFS 32s	DN 32	1 1/4 " BSP	200	16 / 19,5	15,7 / 19,1	32	50	12 x 20
EFS 40s	DN 40	1 1/2 " BSP	300	24,2 / 38	24 / 37,5	32	50	12 x 20
EFS 50s	DN 50	2 " BSP	300	35 / 48	34 / 47	32	65	12 x 20

Järjestelmässä käytetään EFS 32s -koodattua virtauskytkintä. Kun hätäsuihku tai silmäsuihku aktivoituu, virtauskytkin lähettää signaalin visuaaliselle ja äänelliselle hälyttimelle, mikä käynnistää hälytyksen.

PROSAFETY ESW-OWT HÄTÄSUIHKU YLÄPUOLISELLA VESISÄILIÖLLÄ 630–1260–1500 L

KÄYTTÖ-, HUOLTO- JA ASENNUSOHJE

3 – TILALÄMMITIN



Laite on IP65–IP67-sertifioitu pölyä, kosteutta ja vettä vastaan.

Kultaisen infrapunavalaisimen (korkean intensiteetin infrapuna) lasiputki on pinnoitettu erityisellä kultapinnoitteella.

Kultapinnoite absorboi säteet, jotka voivat vahingoittaa silmiä, ja suojaa terveyttä mahdollisimman tehokkaasti.

Aallonpituus on 1,2 μ m (lyhytaalto). Hehkulangan lämpötila saavuttaa 2200 °C.

Laite saavuttaa 100 % säteilytehon 1 sekunnissa, jolloin lämmitys alkaa välittömästi.

Järjestelmässä käytettävän tilalämmittimen teho on 2 kW. Tilalämmittimen tarkoituksena on pitää kaapin sisälämpötila välillä 22–23 °C. Tilalämmittimeen liittyvä digitaalinen termostaatti on kytketty kytkentärasiaan. Termostaatin asetusarvo on säädetty 25 °C:een. Mikäli kaapin sisälämpötila nousee yli 25 °C:n, tilalämmitin kytkeytyy pois päältä. Kun lämpötila laskee alle 25 °C:n, tilalämmitin aktivoituu uudelleen.

PROSAFETY ESW-OWT HÄTÄSUIHKU YLÄPUOLISELLA VESISÄILIÖLLÄ 630–1260–1500 l

KÄYTTÖ-, HUOLTO- JA ASENNUSOHJE

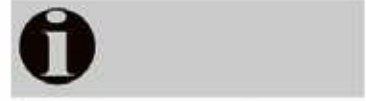
4 – ÄÄNI- JA VALOHÄLYTIN

SNT - EB70 SERISI / SERIES
MODEL: EB7013-F - EB7022-F

MUCCO
MARKING LAUREA



- Sähköliitännät saa tehdä ainoastaan koulutettu sähköalan ammattilainen.
- Tuotetta voidaan käyttää sisä- ja ulkotiloissa.
- Tuotteen sisä- ja ulkokäyttöön soveltuvuus vastaa kuvassa esitettyä.
- Tuote tulee asentaa paikkaan, jossa tärinä ja lämpö ovat mahdollisimman vähäisiä.



Malli	Käyttöjännite	Virta (mA) maks.
SNT-EB7013-F	12-24V AC/DC	102mA
SNT-EB7022-F	40-260V AC/DC 50 Hz	101mA

Hälytysääni	Äänenvoimakkuus (dB) (10 cm)	Äänenvoimakkuus (dB) (1 m)
M1	129	105
M2	127	104
M3	129	106
M4	129	105
M5	126	107
M6	130	107
M7	128	103
M8	123	98

*Arvot voivat vaihdella ±5 %

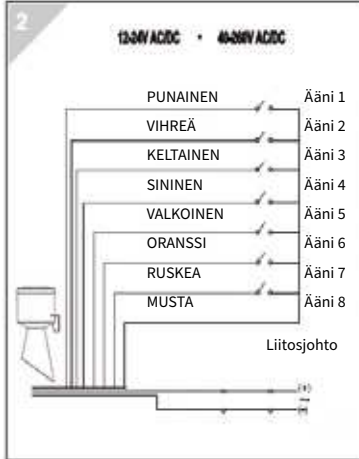
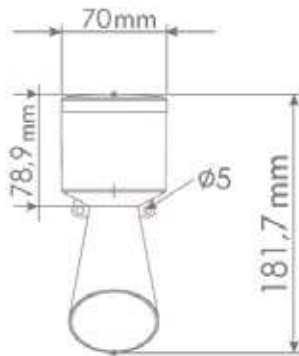
SISÄTILA



ULKOTILA



MITAT



2a

Kun summerin kaapeleihin kytketään jännite, tuotteen takuu raukeaa.

Älä kytke jännitettä muihin kuin summerin syöttökaapeleihin.

Mikäli kolmea painiketta painetaan samanaikaisesti, virheellisen käytön hälytysääni alkaa soida.

Kun hätäsuihku tai silmäsuihku on käytössä, hälytys aktivoituu virtauskytkimeltä saamansa signaalin perusteella.

PROSAFETY ESW-OWT HÄTÄSUIHKU YLÄPUOLISELLA VESISÄILIÖLLÄ 630–1260–1500 L

KÄYTTÖ-, HUOLTO- JA ASENNUSOHJE

5 – VALAISTUS

Valaistusta käytetään kopin sisä- ja ulkovalaistukseen. Kytkentärsiassa on päälle/pois-kytkin. Kun kytkin käännetään päälle, valaisimet aktivoituvat välittömästi.
Teho: 30 W

6 – VEDEN PINNANKORKEUSKYTKIN



YLEINEN KUVAUS

Magneettiset pinnankorkeuskytkimet ovat pinnankytkimiä, joiden avulla voidaan mitata ja valvoa nesteiden pinnankorkeutta säiliöissä.

TOIMINTAPERIAATE

Magneettinen pinnankorkeuskytkin mahdollistaa nesteiden pinnankorkeuden valvonnan kaikentyyppisissä paineellisissa ja paineettomissa säiliöissä.

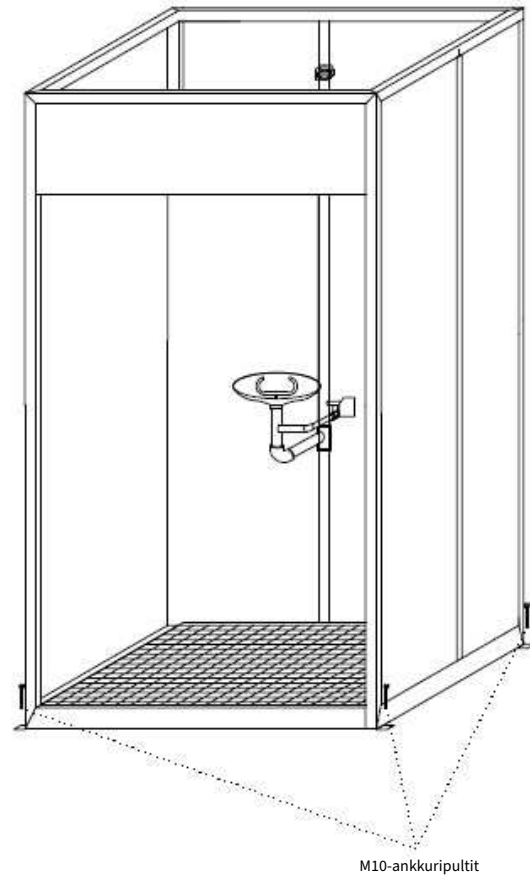
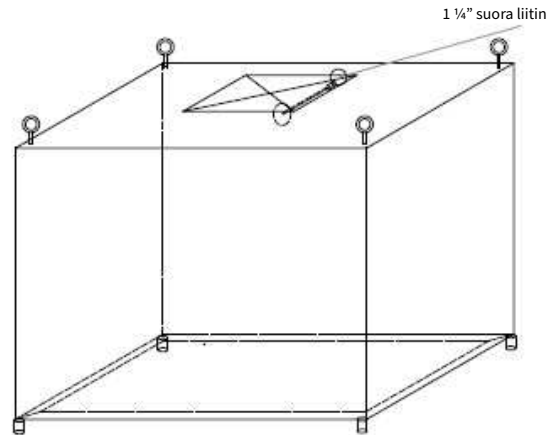
Uppolämmitin mahdollistaa ääni- ja valohälytysten toiminnan kosketinkäytön avulla. Kohossa olevaan magneettiin liitetyn liitännälaipan takana sijaitseva mikrokytkin aktivoituu nesteen pinnan liikkeen mukaan ja toimii tämän liikkeen perusteella.

PROSAFETY ESW-OWT HÄTÄSUIHKU YLÄPUOLISELLA VESISÄILIÖLLÄ 630–1260–1500 L

KÄYTTÖ-, HUOLTO- JA ASENNUSOHJE

7 – KYTKENTÄRASIA

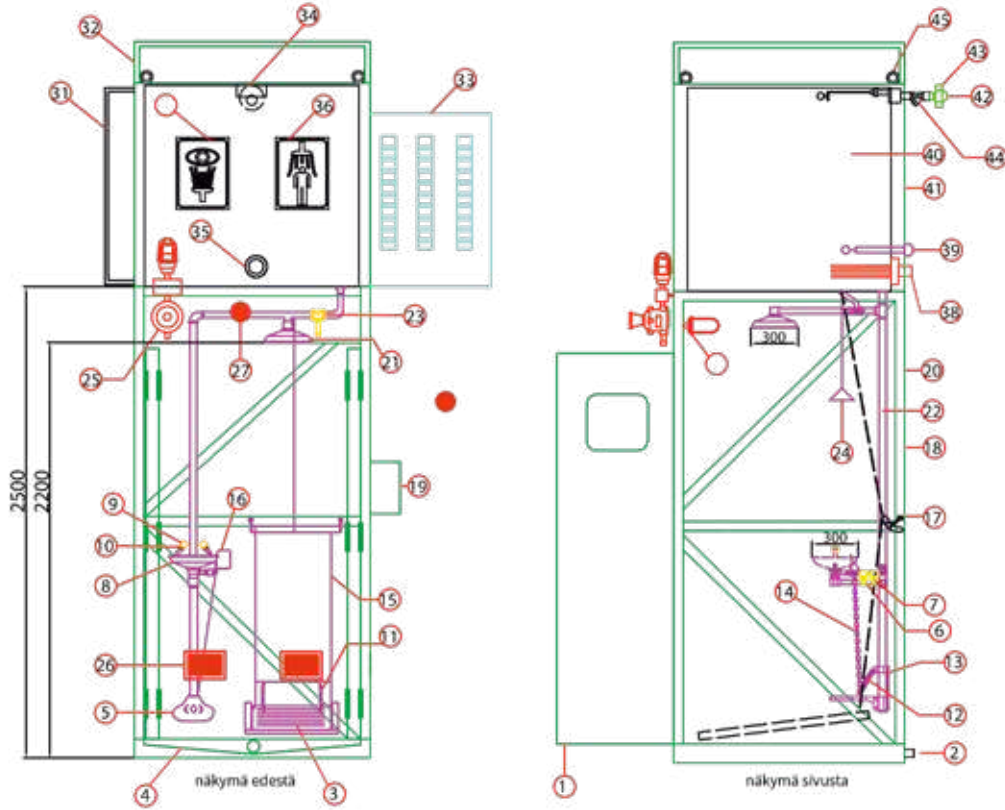
- Aseta 630–1260–1500 litran vesisäiliö kopin päälle säiliön jalkojen avulla. Käytä sijoituksen aikana trukkia tai nosturia.
- Kiinnitä koppi lattiaan M10-ankkuripultteilla käyttäen ankkurireikiä.
- Kun säiliö on asennettu kopin päälle, liitä kopissa oleva hätäsuihkuputki säiliön veden ulostuloputkeen 1 ¼” suoralla liittimellä.
- Liitä hätäsuihkun sekä silmä- ja kasvonsuihkun liitäntäputkien liitokset säiliön alaosassa olevaan putkiliitokseen.
- Liitä säiliöön asennetun veden pinnan korkeuskytkimen kaapeli kytkentärasian kaapeliläpivientiin. Kaapeliliitännöissä tulee noudattaa kytkentäkaaviota. Sähköjärjestelmän kytkentäkaavio, jossa esitetään paneelin sähkökomponenttien liitännät, toimii perustana.
- Liitä säiliöön asennetun uppolämmittimen kaapeli kytkentärasian kaapeliläpivientiin. Noudata kaapeliliitännöissä sähköpiirustusta.
- Kytke ohjauspaneelin sähkönsyöttö kytkentäkaavion mukaisesti.



PROSAFETY ESW-OWT HÄTÄSUIHKU YLÄPUOLISELLA VESISÄILIÖLLÄ 630–1260–1500 L

KÄYTTÖ-, HUOLTO- JA ASENNUSOHJE

TEKNINEN PIIRUSTUS

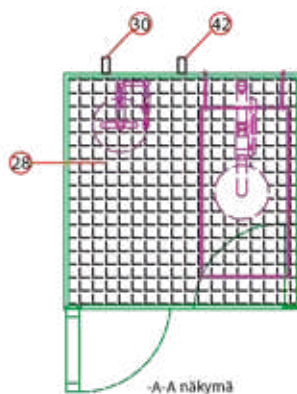


NRO KUVAUS

1.	Eristetyt ovet
2.	Veden ulostulo
3.	Hätäsuihku jalkakäyttö
4.	Jätevesiallas
5.	Silmäsuihku jalkapolkimella
6.	Palovammasuojaventtiili
7.	Jäätymissuojaventtiili
8.	Silmäsuihku allas
9.	Silmäsuihku suihkuuuttimen pölysuoja
10.	Suihkuuuttimet
11.	Jalkakäytön jousi (häätäsuihku)
12.	Jalkapolkimen käytön jousi
13.	Jalkapolkimen kiinnike
14.	Jalkapolkimen ketju
15.	Jalkakäytön ketju
16.	Silmäsuihku käsikäytöllä
17.	Hätäpuomi
18.	Päärunko
19.	Kytentärasia (ei Ex-suojattu)
20.	Kopin paneelit
21.	Suihkuun allas
22.	1 1/4" putket

NRO KUVAUS

23.	Virtauskytkin (ei Ex-suojattu)
24.	Suihkuun vetotanko
25.	Ääni- ja valohälytyn (ei Ex-suojattu)
26.	Tilalämmitin (ei Ex-suojattu)
27.	Ulkovalaistus (ei Ex-suojattu)
28.	GRP-ritilä
29.	Sisävalaistus (ei Ex-suojattu)
30.	Ylivuoto
31.	Veden pinnankorkeuden ilmaisin
32.	Aurinkosuoja
33.	Jäähdytysyksikkö (ei Ex-suojattu)
34.	Koho
35.	Lämpömittari
36.	Hätäsuihkuun kyltti
37.	Silmä- ja kasvonsuihkuun kyltti
38.	Uppolämmitin (ei Ex-suojattu)
39.	Veden pinnankorkeuskytkin (ei Ex-suojattu)
40.	Säiliö
41.	Säiliön paneelit
42.	Veden sisääntulo
43.	Termostaattinen sekoitusventtiili
44.	Suodatin
45.	Nostokoukku

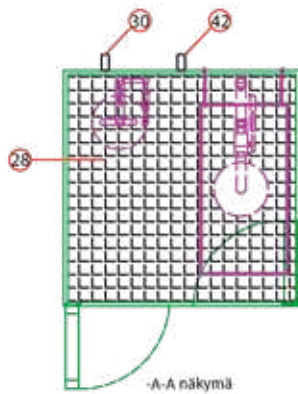
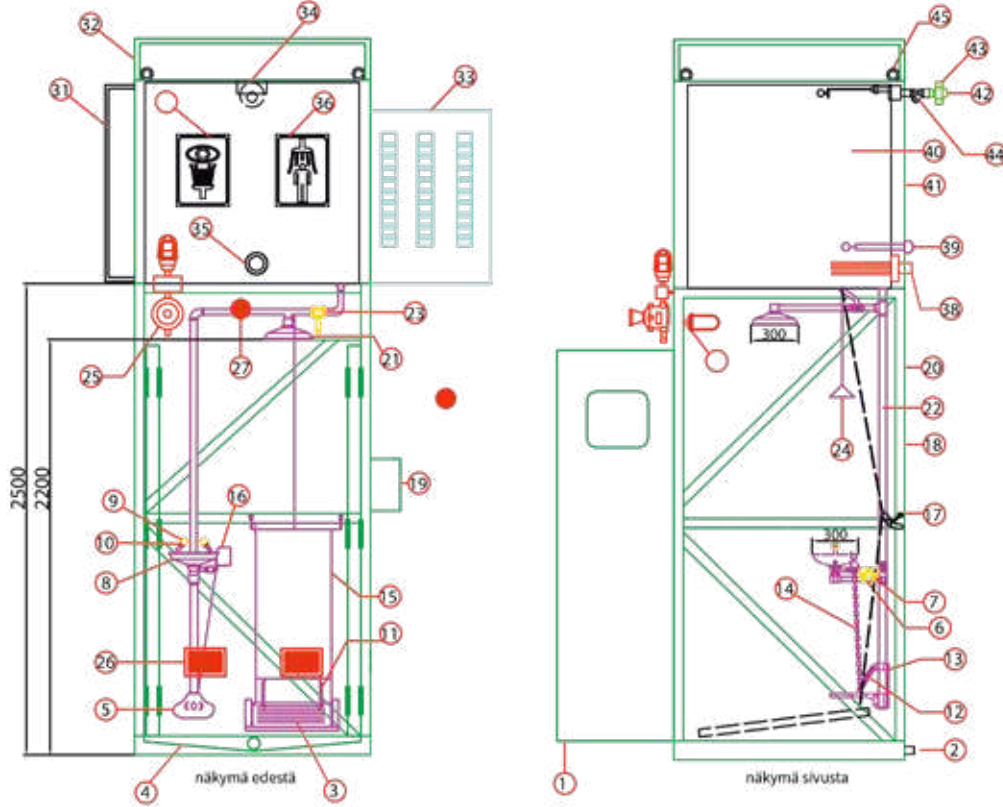


TS EN 15154 1 IEC TS 60079 -46:2007
 TS EN 15154 2 EN 60079-14:2014
 TS EN 15154 3 EN ISO 80079-36:2016
 EN 60079-0:2012/A11:2013

PROSAFETY ESW-OWT HÄTÄSUIHKU YLÄPUOLISELLA VESISÄILIÖLLÄ 630–1260–1500 L

KÄYTTÖ-, HUOLTO- JA ASENNUSOHJE

TEKNINEN PIIRUSTUS



NRO	KUVAUS	NRO	KUVAUS
1.	Eristetyt ovet	23.	Virtauskytkin (Ex-suojattu)
2.	Veden ulostulo	24.	Suihkun vetotanko
3.	Hätäsuihkun jalkakäyttö	25.	Ääni- ja valohälytin (Ex-suojattu)
4.	Jätevesiallas	26.	Tilalämmitin (Ex-suojattu)
5.	Silmäsuihku jalkapolkimella	27.	Ulkovalaistus (Ex-suojattu)
6.	Palovammasuojaventtiili	28.	GRP-ritilä
7.	Jäätymissuojaventtiili	29.	Sisävalaistus (Ex-suojattu)
8.	Silmäsuihkun allas	30.	Ylivuoto
9.	Silmäsuihkun suihkusuihtimen pölysuoja	31.	Veden pinnankorkeuden ilmaisin
10.	Suihkusuuttimet	32.	Aurinkosuoja
11.	Jalkakäytön jousi (hätäsuihku)	33.	Jäähdytysyksikkö (Ex-suojattu)
12.	Jalkapolkimenkäytön jousi	34.	Koho
13.	Jalkapolkimen kiinnike	35.	Lämpömittari
14.	Jalkapolkimen ketju	36.	Hätäsuihkun kyltti
15.	Jalkakäytön ketju	37.	Silmä- ja kasvonsuihkun kyltti
16.	Silmäsuihku käsikäytöllä	38.	Uppolämmitin (Ex-suojattu)
17.	Hätäpuomi	39.	Veden pinnankorkeuskytkin (Ex-suojattu)
18.	Päärunko	40.	Säiliö
19.	Kytentärasia (Ex-suojattu)	41.	Säiliön paneelit
20.	Kopin paneelit	42.	Veden sisääntulo
21.	Suihkupään allas	43.	Termostaattinen sekoitusventtiili
22.	1 1/4" putket	44.	Suodatin
		45.	Nostokoukku



TS EN 15154 1 IEC TS 60079 -46:2007
 TS EN 15154 2 EN 60079-14:2014
 TS EN 15154 3 EN ISO 80079-36:2016
 EN 60079-0:2012/A11:2013

PROSAFETY ESW-OWT HÄTÄSUIHKU YLIÄPUOLISELLA VESISÄILIÖLLÄ 630–1260–1500 L

KÄYTTÖ-, HUOLTO- JA ASENNUSOHJE

VIANMÄÄRITYS

Jos veden lämpötila ei ole oikea:	Tarkista veden lämpötila.
Jos silmä- ja kasvonsuihkun virtaamat eivät ole tasapainossa:	Varmista, että silmä- ja kasvonsuihkun suuttimet ovat suorassa. Puhdista suuttimet, mikäli virtauksen säätöön vaikuttavia tukoksia esiintyy.
Jos veden virtaus on riittämätön:	Tarkista palloventtiilit. (Niiden on oltava täysin auki, jotta jatkuva veden virtaus varmistuu.) Puhdista mahdolliset tukokset, jotka heikentävät virtauksen säätöä.
Jos palloventtiileissä esiintyy vuotoa:	Vuoto voi johtua palloventtiilien tiivisteiden ikääntymisestä.

EU-VAATIMUKSEN MUKAISUUSVAKUUTUS (Alkuperäinen EU-vaatimuksen mukaisuusvakuutus)

Toimittaja

Projecta Oy
Lukkosepänkatu 14
20320 TURKU
Puh: +358 (0)20 771 30
info@projecta.fi

vakuuttaa yksinomaan omalla vastuullaan, että seuraava tuote

Laite: Yhdistelmäsuihku vesisäiliöllä

Tuotemerkki: ProSafety

Malli/tyyppi: PROSAFETY ESW-OWT 630-1260-1500 L

täyttää turvallisuusdirektiivien EN15154-1 ja EN15154-2 vaatimukset.

Turku 11.2.2026

Projecta Oy

Lauri Äyräs, tuotepäällikkö (valtuutettu kokoamaan teknisen tiedoston)